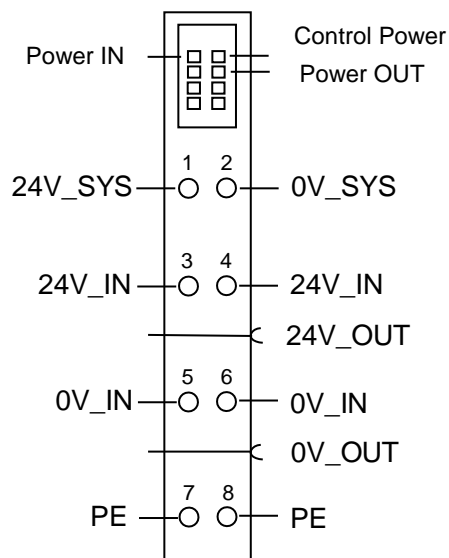


完整 强大 服务智能制造

SR 系列模块接线手册

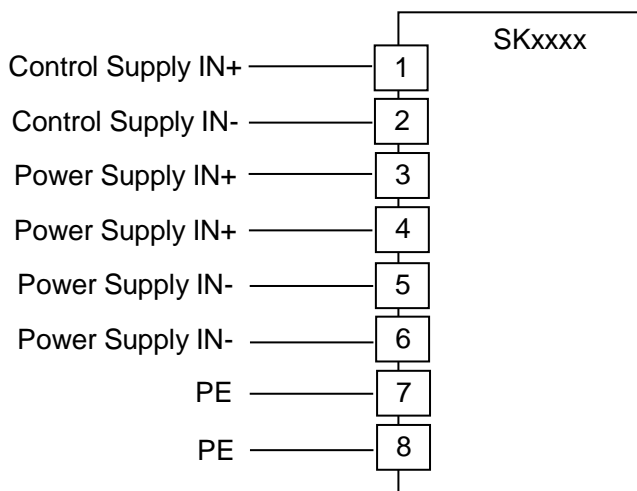
KEYHO

- ◆ 24V_SYS 和 0V_SYS 给适配器及模块 CPU 供电
- ◆ 24V_IN 和 0V_IN 为 IO 供电电源接入
- ◆ 24V_OUT 和 0V_OUT 给右侧模块的 IO 端供电
(无需接线)

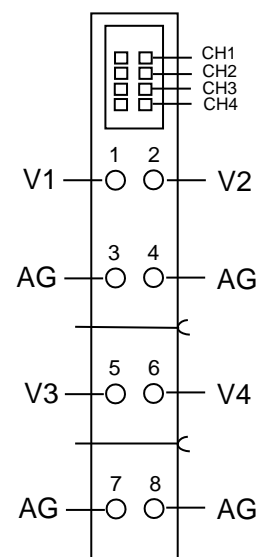


适配器接线

- 控制电源 (DC24V) 按极性接入 1#/2#端子
- 功率电源 (DC24V) 按极性接入 3#~6#端子
- 接地端 (PE) 接入 7#/8#端子

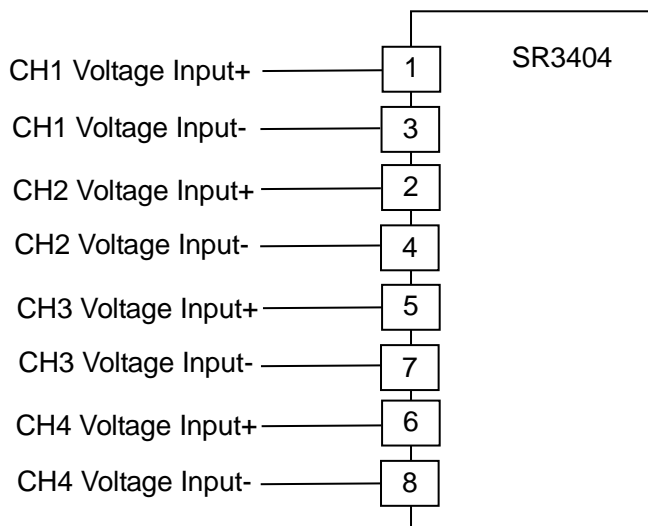


- ◆ V1~V4 为模拟量输入 (电压信号) 端子
- ◆ AG 为模拟量信号地
- ◆ 电压±10V 对应数字量±8000

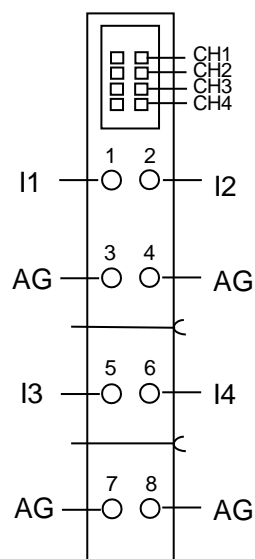


模拟量 (电压信号) 输入接线:

模拟量输入信号的正极接入 Vx 端子，模拟量输入信号的负极接入 AG 端子。若模拟量输入信号有纹波干扰时，在通道输入 Vx和 AG 之间并联滤波电容，参考值 100nF 到 1uF。

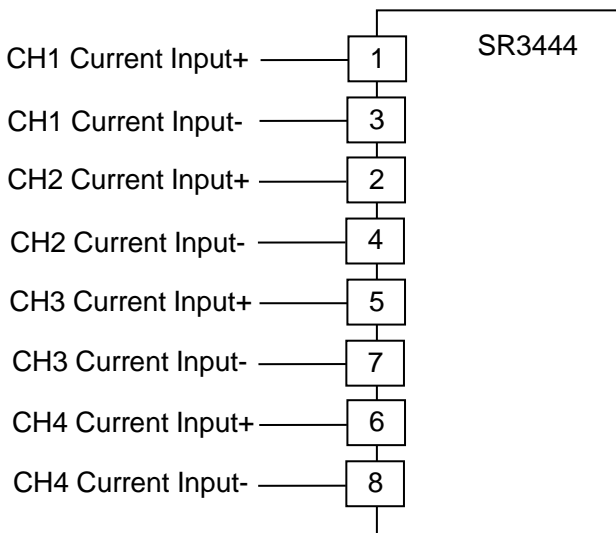


- ◆ I1~I4 为模拟量输入 (电流信号) 端子
- ◆ AG 为信号地
- ◆ 电流±20mA 对应数字量±4000

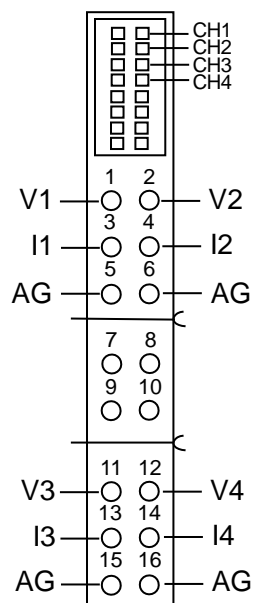


模拟量输入 (电流信号) 接线

模拟量输入 (电流信号) 的正极 (电流流出) 接入 I1~I4 端子, 相对应的模拟量输入 (电流信号) 的 负极 (电流流入) 接入对应通道的 AG 端子

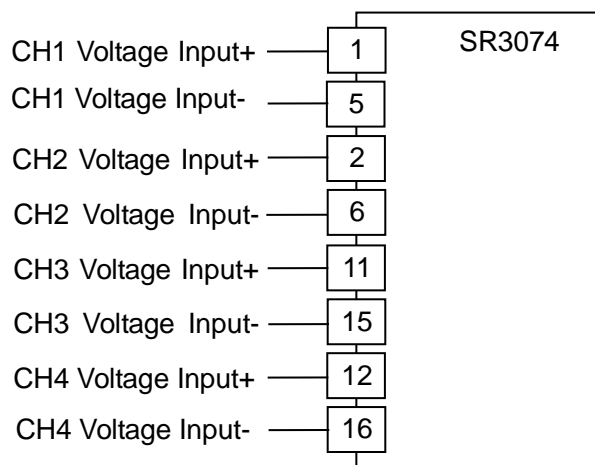


- ◆ V1~V4 为模拟量 (电压信号) 输入端子
- ◆ I1~I4 为模拟量 (电流信号) 输入端子
- ◆ AG 为对应通道模拟量输入信号地
- ◆ 电压±10V 对应数字量±8000
- ◆ 电流±20mA 对应数字量±4000



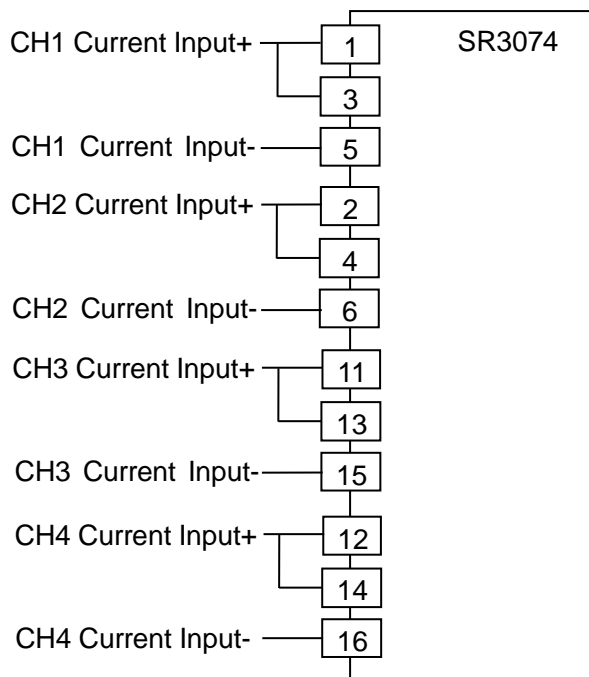
电压输入模式

选择电压输入模式时，将模拟量 (电压信号) 输入的正极接入相应通道的 Vx 端子，将负极接入相应通道的 AG 端子。若模拟量输入信号有纹波干扰时，可以在相应通道的 Vx 和 AG 之间并联滤波电容，参考值 100nF 到 1uF。

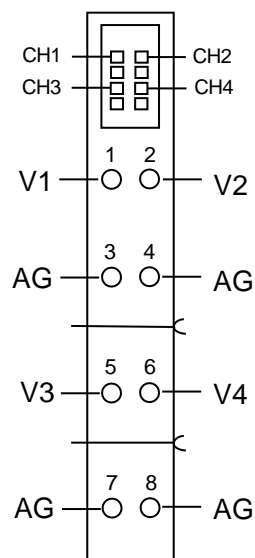


电流输入模式

选择电流输入模式时，将模拟量 (电流信号) 输入的正极接入相应通道的 Ix 端子，同时将相应通道的 Vx 和 Ix 端子短接，相应通道的电流信号负极接入 AG 端子



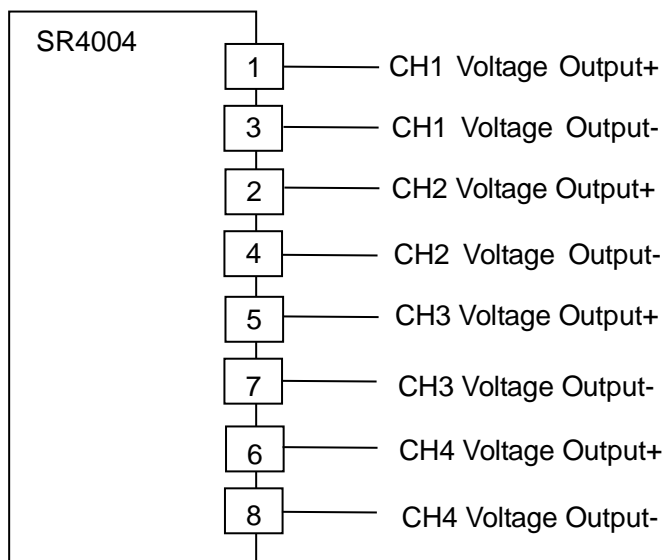
- ◆ V1~V4 为相应通道模拟量电压输出端子
- ◆ AG 为相应通道模拟量输出信号地
- ◆ 数字量 0 ~ 4000 对应电压 0 ~ 10V 输出



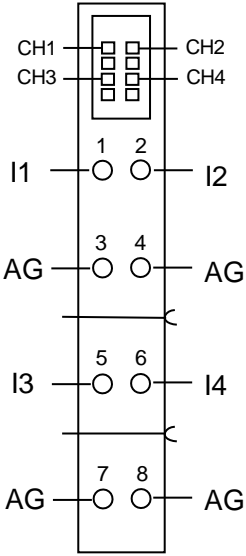
电压输出接线:

模拟量输出电压信号的正极接到相应通道

Vx 端子, 模拟量输出电压信号的负极接到相应通道的 AG 端子。

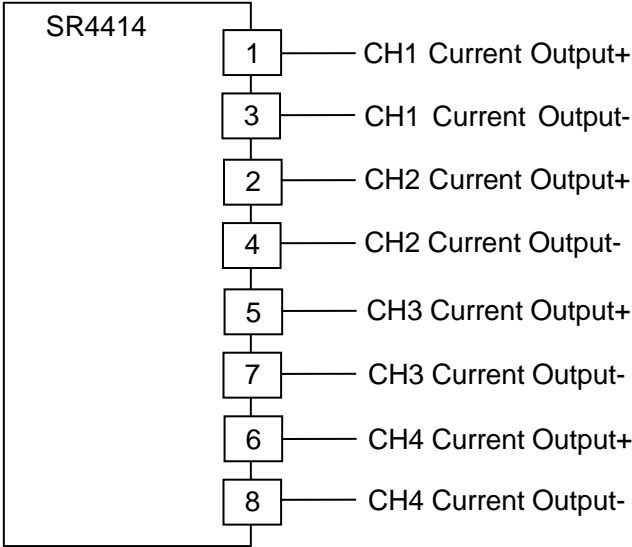


- ◆ I1~I4 为相应通道模拟量电流输出端子
- ◆ AG 为相应通道模拟量电流输出信号地
- ◆ 数字量 0 ~ 4000 对应电流 0 ~ 20mA 输出

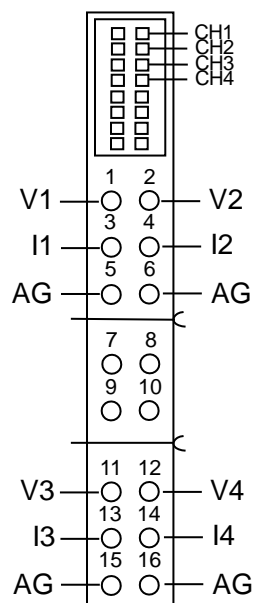


电流输出接线:

相应通道模拟量电流输出信号的正极接入 Ix 端子
 相应通道模拟量电流输出信号的负极接入 AG 端子



- ◆ V1~V4 为相应通道模拟量电压输出端子
- ◆ I1~I4 为相应通道模拟量电流输出端子
- ◆ AG 为相应通道模拟量信号地
- ◆ 数字量 0 ~ 4000 对应电压 0 ~ 10V 输出
- ◆ 数字量 0 ~ 4000 对应电流 0 ~ 20mA 输出



接线示例

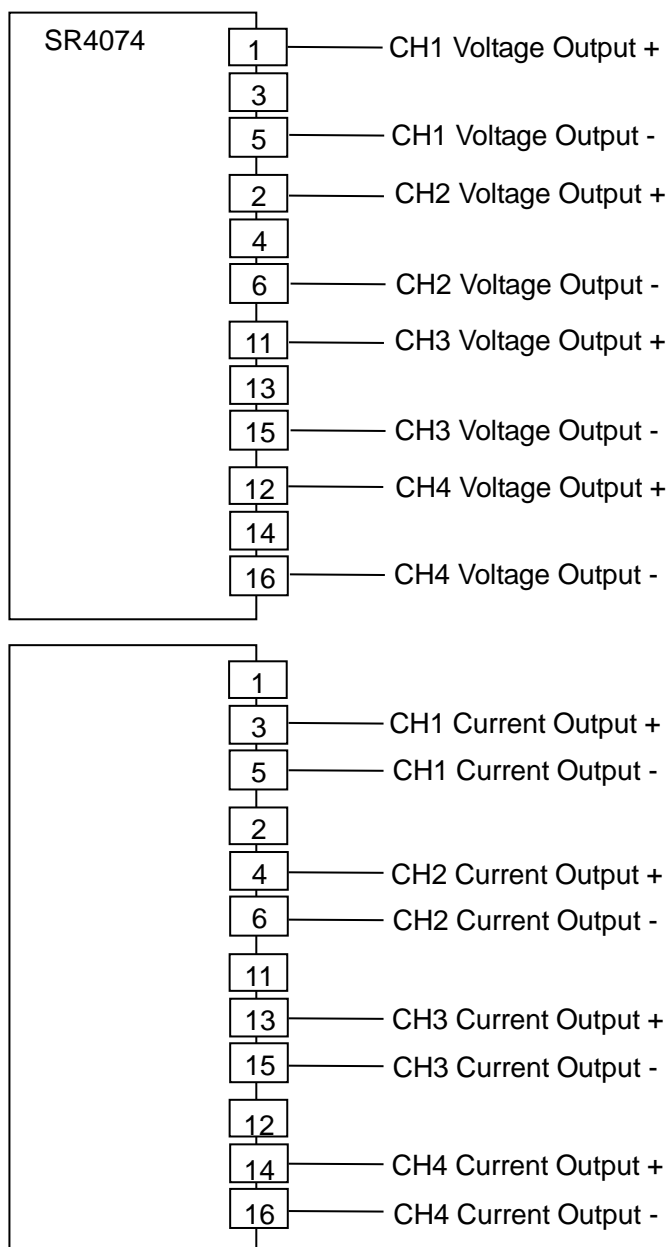
电压输出模式

选择电压输出模式时，相应通道模拟量电压输出信号的正极接入相应通道的 Vx 端子，相应通道模拟量电压输出信号的负极接到相应通道的 AG 端子。

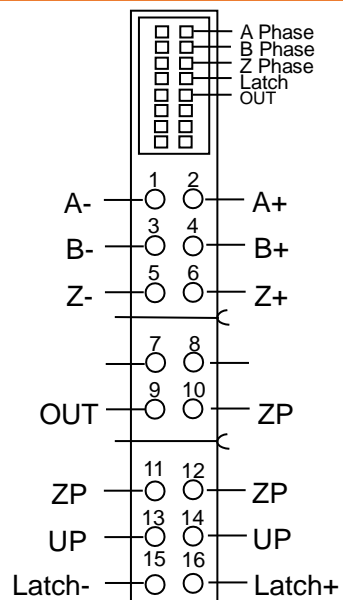
若通道负载有纹波干扰时，可在相应通道的 Vx 和 AG 之间并联滤波电容，参考值 100nF 到 1uF。

电流输出模式

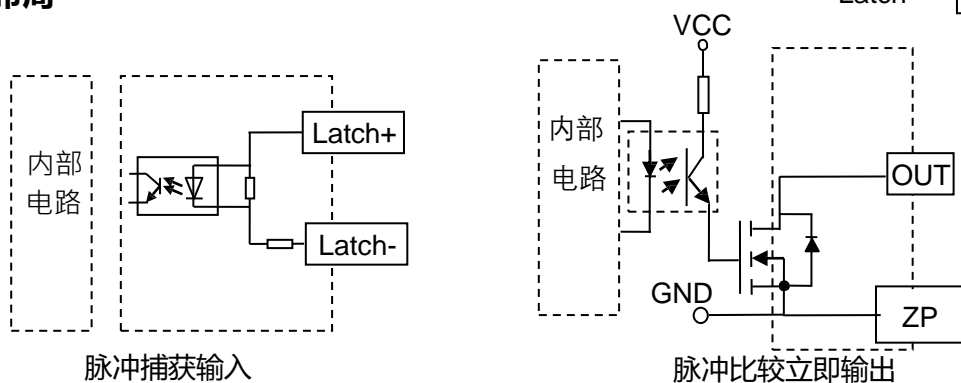
选择电流输出模式时，相应通道的模拟量电流输出信号的正极接到相应通道的 Ix 端子，相应通道的模拟量电流输出信号负极接到相应通道的 AG 端子。



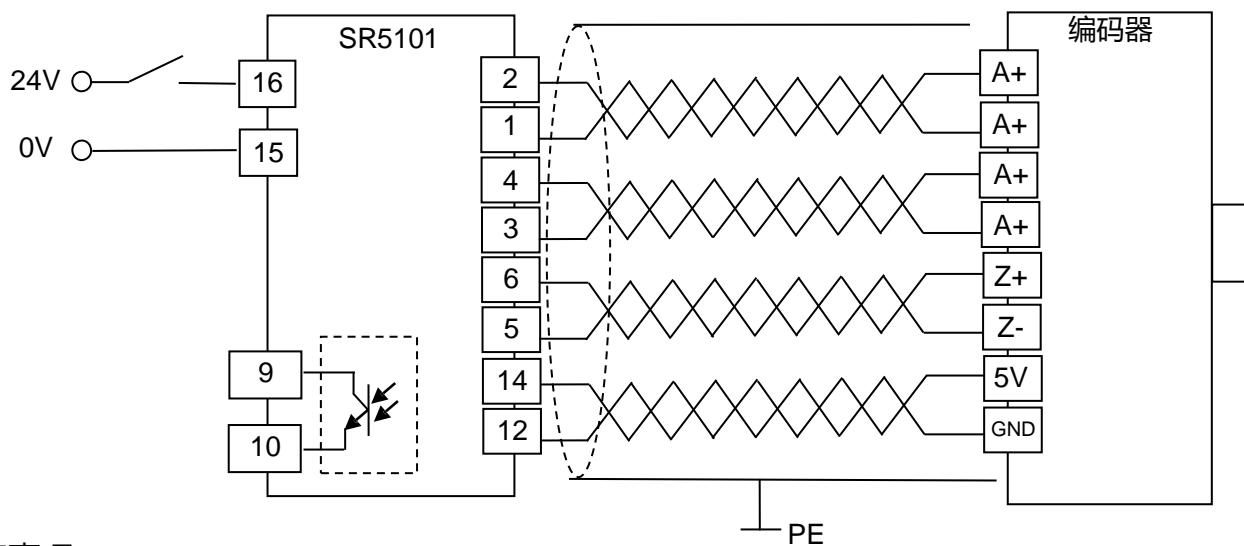
- ◆ A、A-、B、B-、Z、Z-为增量型编码器信号线
- ◆ Latch+、Latch-为脉冲捕获输入端，DC24V高电平有效
- ◆ OUT 为高速脉冲比较立即输出，NPN 输出
- ◆ UP、ZP 为编码器供电端，DC5V



电路布局



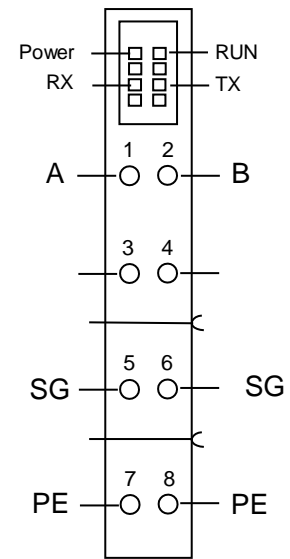
接线示例



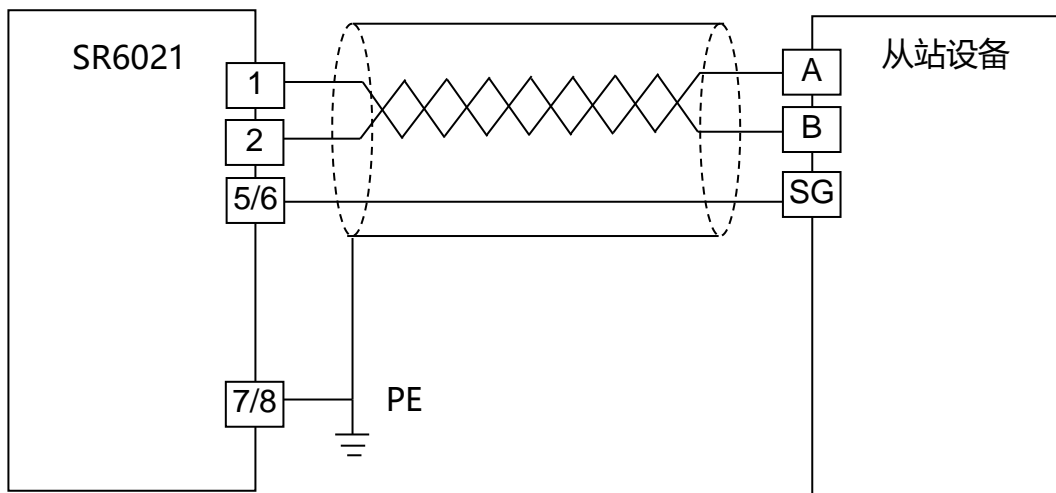
注意事项:

- ◆ 屏蔽层与系统 PE 连接可靠，可有效降低外部干扰

- ◆ A/B 为 RS485 通讯信号线
- ◆ SG 为信号地，将所有设备 SG 连接可有效抑制共模干扰
- ◆ PE 为接地信号，可连接通讯线屏蔽层
- ◆ Modbus 相关参数通过主站设置



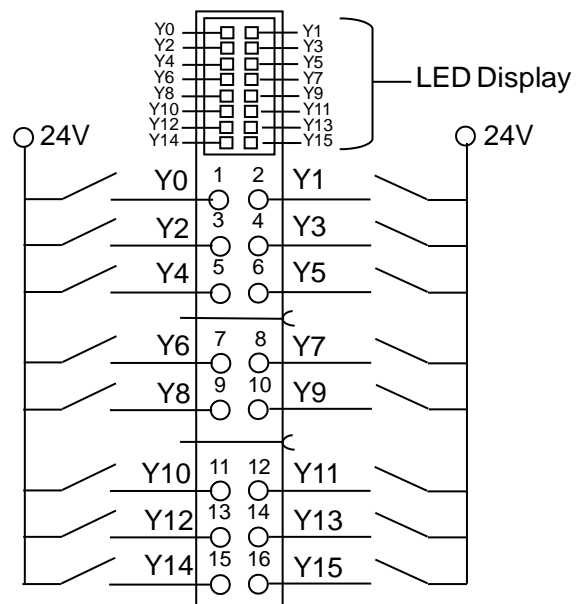
接线示例



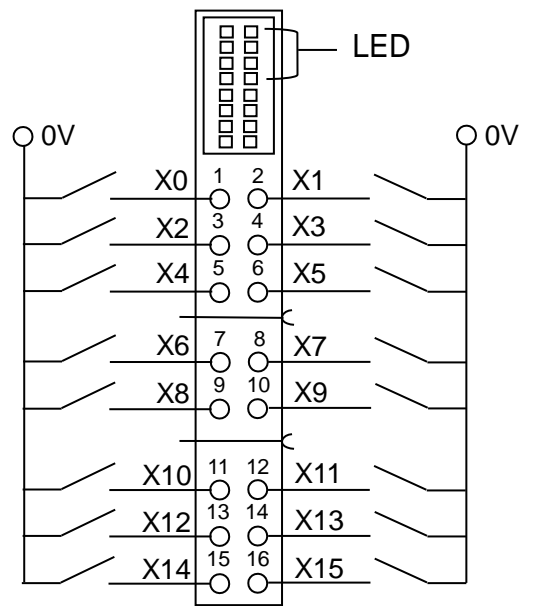
注意事项

- ◆ 通讯线与动力电源线保持 30cm 以上距离，有交叉时保持正交方式
- ◆ 使用屏蔽双绞线连接，总线的两端分别连接 120 欧终端电阻
- ◆ 将所有 RS485 设备的 SG 信号地连接在一起，可有效抑制现场干扰
- ◆ 屏蔽层与 PE 需可靠接地

- ◆ Y0~Y15 为数字量输出端子
- ◆ 24V 为 DC24V 直流电源的正极



- ◆ X0~X15 为数字量输入端子
- ◆ 0V 为 DC24V 直流电源的负极



KEYHO

奇河控制技术（苏州）有限公司

KEYHO Control Technology Co.,Ltd. 地址：江苏省苏州市吴

江区夏蓉街 399 号 1503B 室 邮编：215200

电话：13771870406

公司网站：www.keyhotech.com 公

司邮箱：winky.lv@keyhotech.com

广州办事处：13602864159